

MONTERINGSVEJLEDNING FOR KARM TIL DOBBELTDØR

Leverancen omfatter:

Sidestykker	2 stk.
Overstykke	1 stk.
Bundstykke	1 stk.
Skrue RXS 5,3x19	8 stk.
Hjørneplade	4 stk.
Popnitte	8 stk.
Spændestifter	4 stk.
Slidring (kun til S60/S80 dobbeltdør)	6 stk.

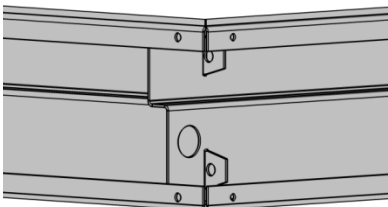
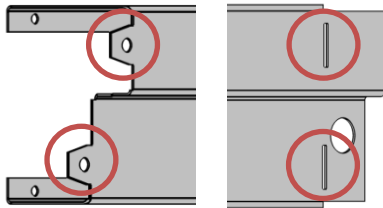
Til monteringen kræves følgende værktøj:

Popnittedang Ø 3,2

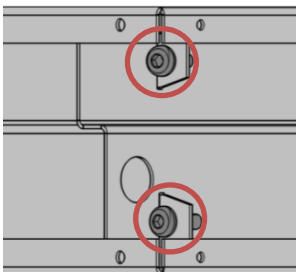
Skruetrækker T25

Montering

1. Indfør overstykkets to pladetunger i udkæringerne på sidestykket.

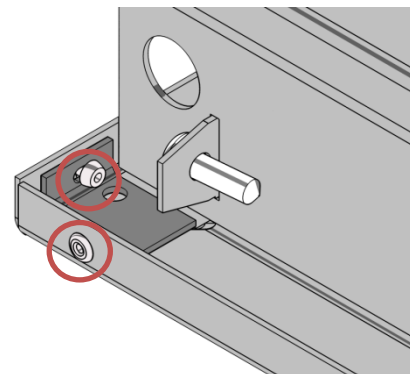
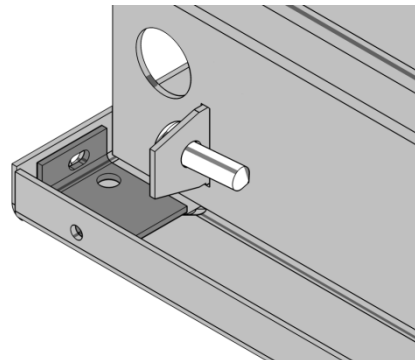


2. Fastgør overstykkets tunger med skruer.



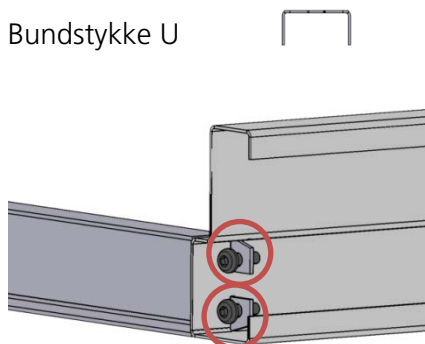
Gentag nu trin 1 og 2 for den anden side af overstykket.

3. Anbring hjørneplader i overstykket, og fastgør dem med popnitter.



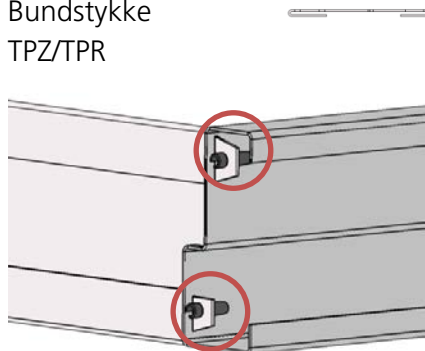
4. Monter bundstykket, følg beskrivelsen for den pågældende type af bundstykke.

Bundstykke U



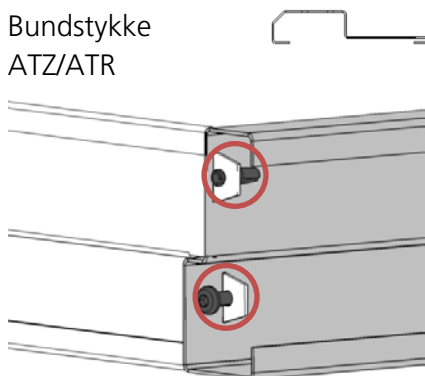
Skru en skrue i bundstykkets tunger.

Bundstykke TPZ/TPR



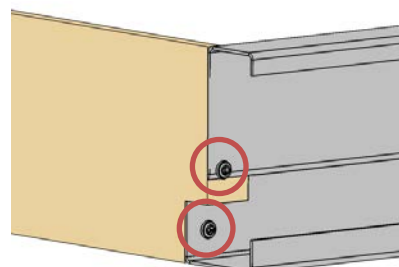
Skru spændestifter i bundstykkets tunger.

Bundstykke ATZ/ATR



Skru en skrue i bundstykkets øverste tunge og en spændestift i den nederste tunge.

Bundstykke ATEH/ATYH/ATEG/ATYG



Anbring bundstykket i karmens udkæringer, og fastgør med træskrue.

5. Anbring en slidring på hvert hængsel.
 Bemærk! Dette gælder kun for S60/S80 dobbeltdør.

