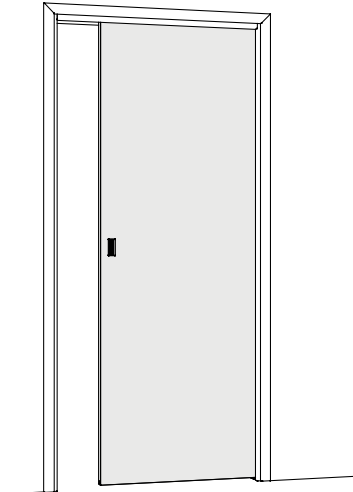


MONTERINGSANVISNING TIL INDFÆLDET SKYDEDØR T17

KONTROLLER FØRST LEVERANCEN!

Denne leverance omfatter:

- Dørblad
- Karmoverstykke
- Karmsidestykke
- Anslagskarm
- Skinne
- Skydedørsvogne
- Skinnestop
- Styretap
- Plastlåg Ø 14 mm.
- Evt. bestilte monterede karmskruer.



DETTE SKAL BRUGES TIL MONTERINGEN:

- Målebånd
- Langt og kort vaterpas
- Monteringsnøgle unbrako 10 mm
- Boremaskine
- Skruetrækker/bits (til montageskruerne)
- Hammer
- Karmskruer/kiler
- Montageskruer (kan bestilles hos DALOC, se tabel)

Ved montering bør der benyttes skruer i henhold til nedenstående tabel (eller tilsvarende).

VÆG	SKRUE
• Beton/Letbeton • Mursten	Betonskrue 8 x 80 Nylonrawlplug
Træskelet	Betonskrue 8 x 80 Forbør Ø 5 mm
Stålskelet	Skrue 4,8 x 50

Ved bestilling fra DALOC, angiv vægtype, dørtype og dørstørrelse!

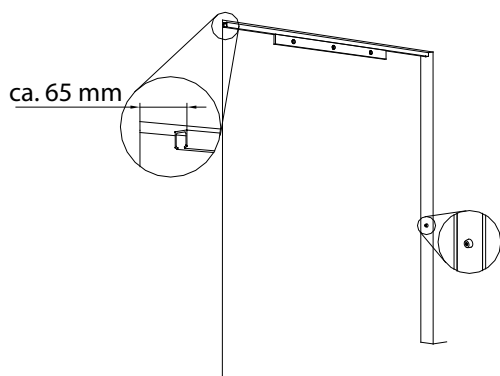
GENERELT OM MONTERINGEN

For at døren kan fungere problemfrit og driftssikkert i lang tid, skal monteringen ske meget omhyggeligt. Monteringsanvisningen gælder for en enkelt skydedør. Ved dobbeltdøre skal der monteres en vægdel på begge sider af karmen.

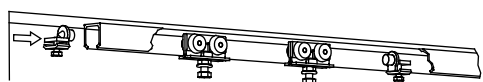
KONTROL

Kontrollér først leverancen, så den rigtige dør og karm monteres i den rigtige åbning.

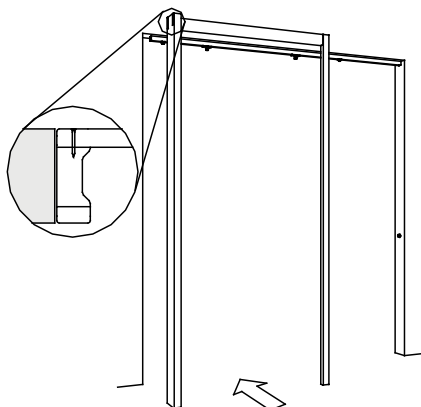
KARM	VÆG
Modulmål	Åbningsmål/murmål
B x H (dm)	$B_{-0}^{+15} \times H_{-0}^{+10}$ (mm)
Eksempel:	
MODUL 9 x 21	maks. 1715 x 2110 nominelt 1700 x 2100
MODUL 10 x 21	nominelt 1900 x 2100 maks. 2915 x 2410
MODUL 15 x 24	nominelt 2900 x 2400
MODUL 18 x 21	nominelt 3500 x 2100



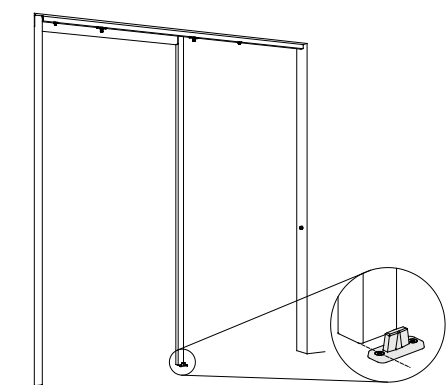
1. Fastgør skinnen i den vandrette vægrigel. Kontrollér, at den er i vater. Skinnelængden skal tilpasses, så vognene let kan føres ind i og tages ud af skinnen. Monter dørstoppet på den inderste vægrigel.



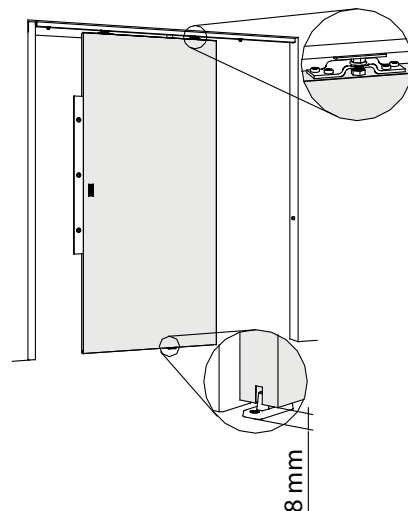
2. Før skydedørsvogne og skinnestop ind i skinnen.



3. Monter anslagskarmen (ved dobbeltdøre et sidestykke) på et af overstykkerne og et af sidestykkerne. Vær opmærksom på, at overstykket skal skrues sammen med sidestykket på en sådan måde, at det let kan afmonteres udefra. Monter karmen i åbningen.

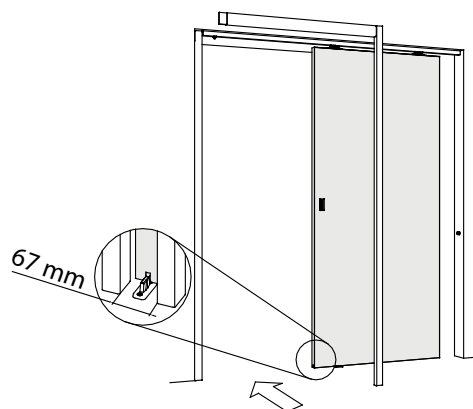


4. Styretappen skal monteres centreret mod karmsiden i gulvet et stykke uden for forkanten af det delte sidestykke.

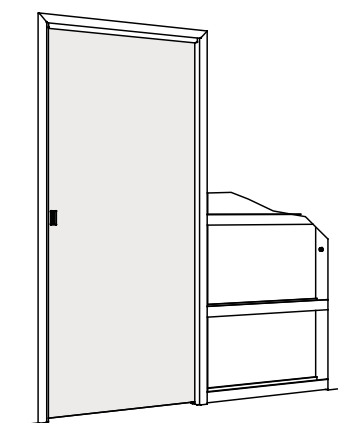


5. Hæng dørbladet på vognene, og juster ophængningen med et vaterpas. Justering foretages ved hjælp af de skruer, som dørbladet hænger i. Afstanden til gulvet skal være ca. 8 mm. Skru låsemøtrikkerne fast.

6. Indstil skinnestoppene, og fastgør dem i den ønskede position.



7. Monter det tilbageværende overstykke og sidestykke. Kontrollér, at afstanden mellem sidestykkerne er 67 mm.



8. Monter rigelparti i væggen. Der skal være et åbningsmål på mindst 67 mm i rigelvæggen. Afslut monteringen med at montere vægplader og gerigter.

DALOC