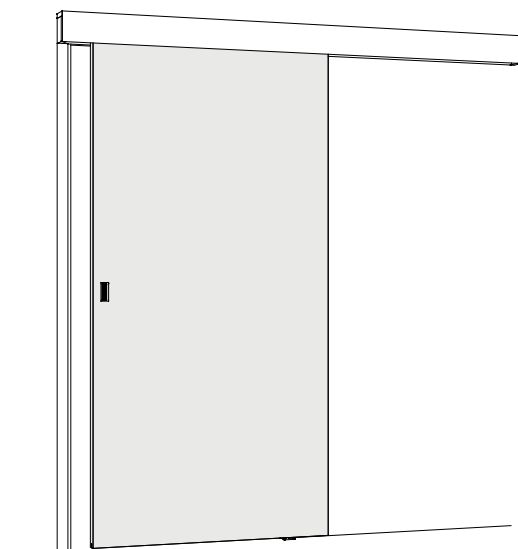


MONTERINGSANVISNING TIL UDENPÅLIGGENDE SKYDEDØR T16

KONTROLLER FØRST LEVERANCEN!

Denne leverance omfatter::

- Dørblad.
- Skinne.
- Vinkler til skinne.
- Skydedørsvogne.
- Skinnestop.
- Styretap.
- Vægplade.
- Dækskinne.
- Dørkarm.
- Plastlåg Ø 14 mm.
- Evt. bestilt låsekarm.
- Evt. bestilte monterede karmskruer.
- Evt. bestilt bundstykke.



DETTE SKAL BRUGES TIL MONTERINGEN:

- Målebånd
- Langt og kort vaterpas
- Monteringsnøgle unbrako 10 mm
- Boremaskine
- Skruetrækker/bits (til montageskruerne)
- Hammer
- Karmskruer/kiler
- Montageskruer (kan bestilles hos DALOC, se tabel)

Ved montering bør der benyttes skrue i henhold til nedenstående tabel (eller tilsvarende).

VÆG

SKRUE

Beton/Letbeton Mursten	Betonskrue 8 x 80 Nylonrawlplug
Træskelet	Betonskrue 8 x 64 Forbor Ø 5 mm
Stålskelet	Skrue 4,8 x 50

Ved bestilling fra DALOC skal vægtype, dørtype og dørstørrelse angives!

GENERELT OM MONTERINGEN

For at døren kan fungere problemfrit og driftssikkert i lang tid skal den monteres meget omhyggeligt. Især er skinnens fastgørelse til væggen vigtig for funktionen.

KONTROL

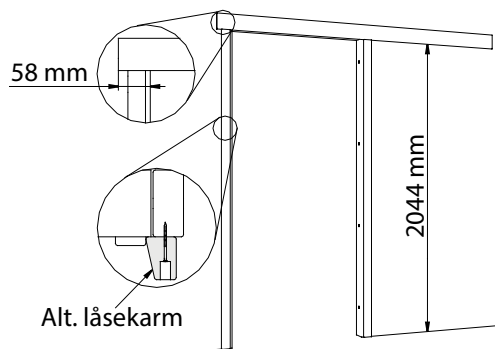
Kontrollér først leverancen, så den rigtige dør og karm monteres i den rigtige åbning.

KARM

VÆG

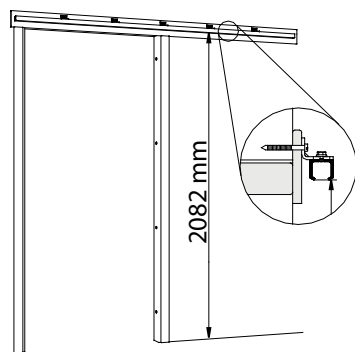
Modulmål	Åbningsmål/murmål
B x H (dm)	$B^{+15}_{-0} \times H^{+10}_{-0}$ (mm)
Eksempel:	
MODUL 9 x 21	maks. 915 x 2110 nominelt 900 x 2100
MODUL 21 x 24	maks. 2115 x 2410 nominelt 2100 x 2400

1. Monter karmen i åbningen.

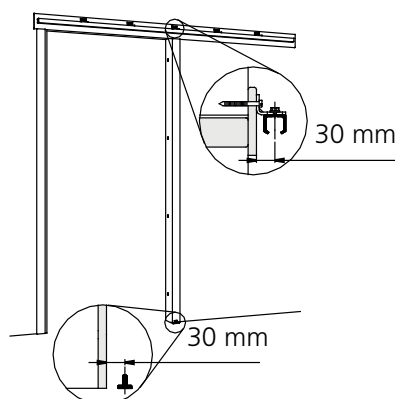


2. Vertikale blændlister og eventuel låsekarm monteres på karmsiden. Disse blændlister skal være 12 mm tykke og have en længde på 2044 mm ved 21M. Eventuel låsekarm skrues fast i åbningen. Opmål vægpladens placering på tværs til 58 mm mod karm, og monter den vandret med skruer direkte over blændlisten. Ved dobbeltdøre skal pladen monteres centreret mod karmen.

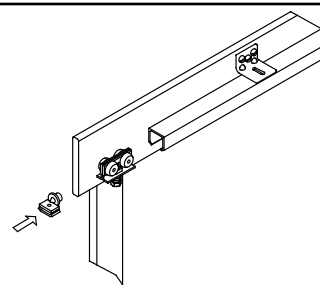
3. Monter vinkelbeslagene på skinnen med de medfølgende skruer. Skruehovederne skal forsænkes inden i skinnen.



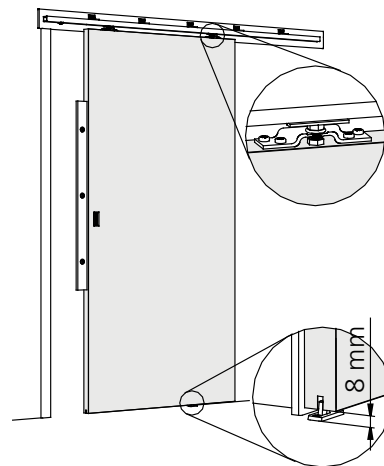
4. Skinnen med vinkelbeslagene monteres med skruer centreret på vægpladen. Skrueerne skal være så lange, at de går ind i muren. Skinnens underkant skal være 2082 mm over gulvet ved højden 21M.



5. Juster skinnens position, så midten af skinnen er 30 mm fra vægpladen. Skru den godt fast. Monter styretapperne i gulvet med centrum 30 mm uden for blændlisten og lidt ind på dørbladets bredde, når døren er åben. Når døren er lukket, skal den stadig have kontakt med sporet i dørbladet.

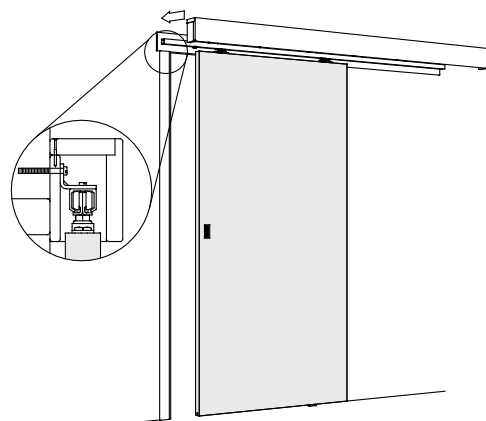


6. Før skydedørsvogne og skinnestop ind i skinnen.



7. Hæng dørbladet op, og juster ophængningen med et vaterpas. Justering foretages ved hjælp af de skruer, som dørbladet hænger i. Afstanden til gulvet skal være ca. 8 mm. Skru låsemøtrikkerne fast.

8. Indstil skinnestoppene, og fastgør dem i den ønskede position.



9. Hæng dækskinnen over vægpladen, og fastgør den med 2 eller 3 skruer i vægpladen. Forbor, før skruerne skrues i.

DALOC